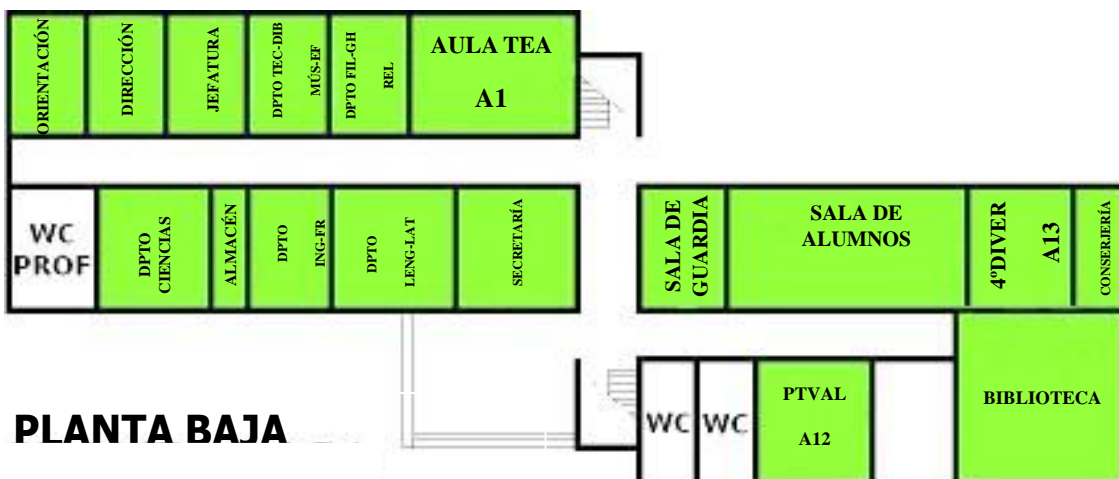
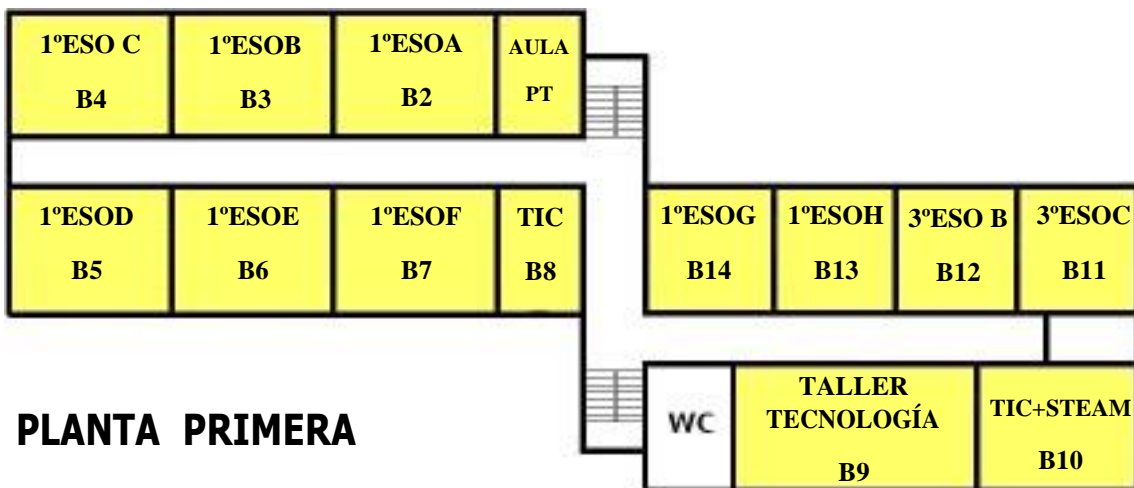
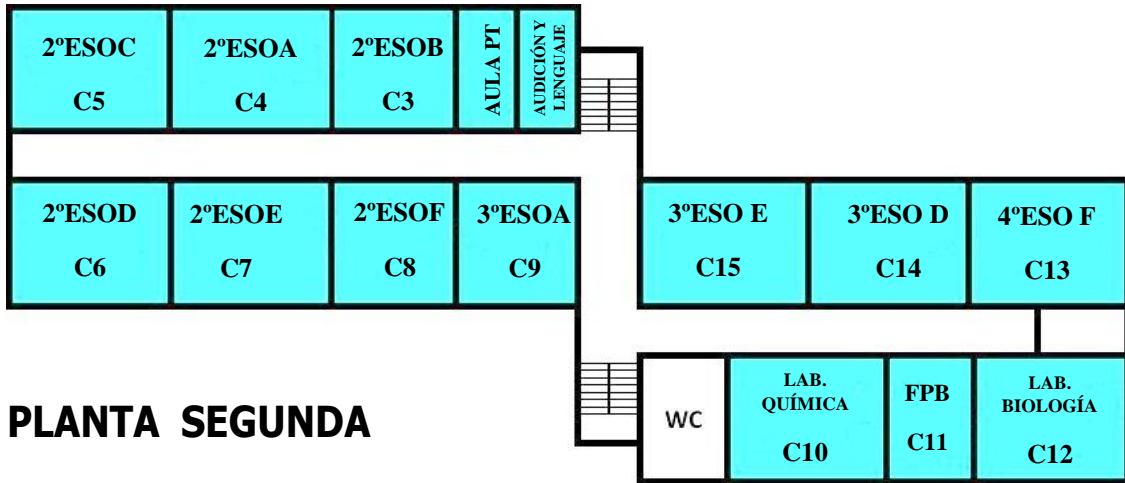
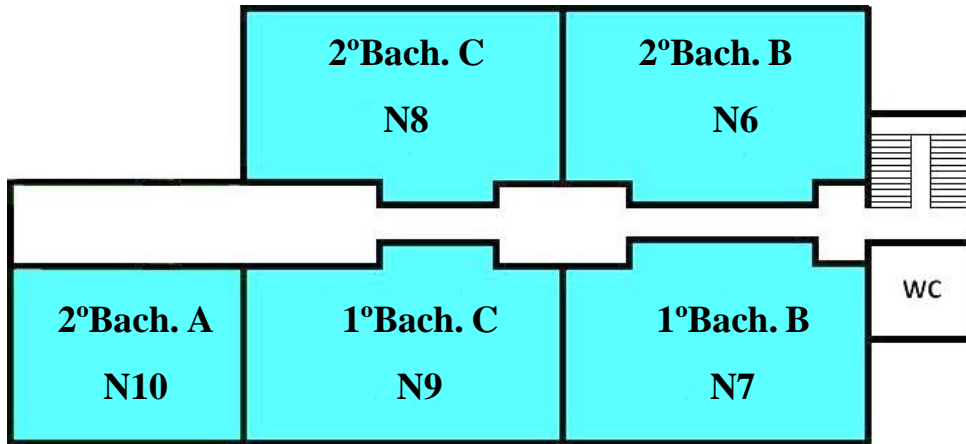


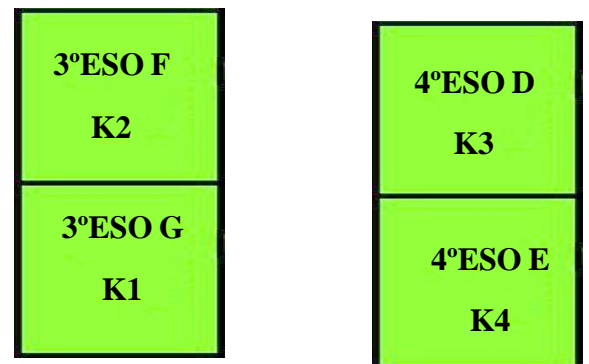
# PLANOS DEL EDIFICIO PRINCIPAL



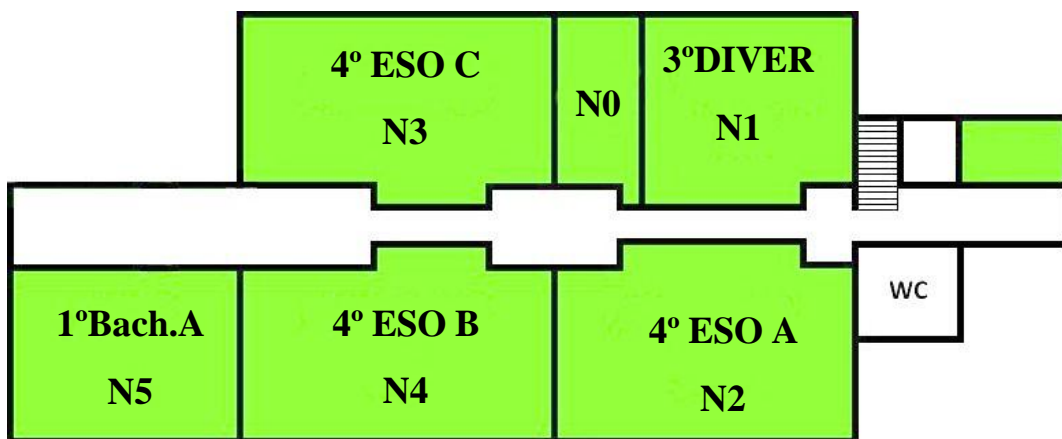
# PLANOS DE LAS DIEZ UNIDADES Y CARACOLAS



**PLANTA PRIMERA**



**AULAS PORTÁTILES (Caracolas)**



**PLANTA BAJA**